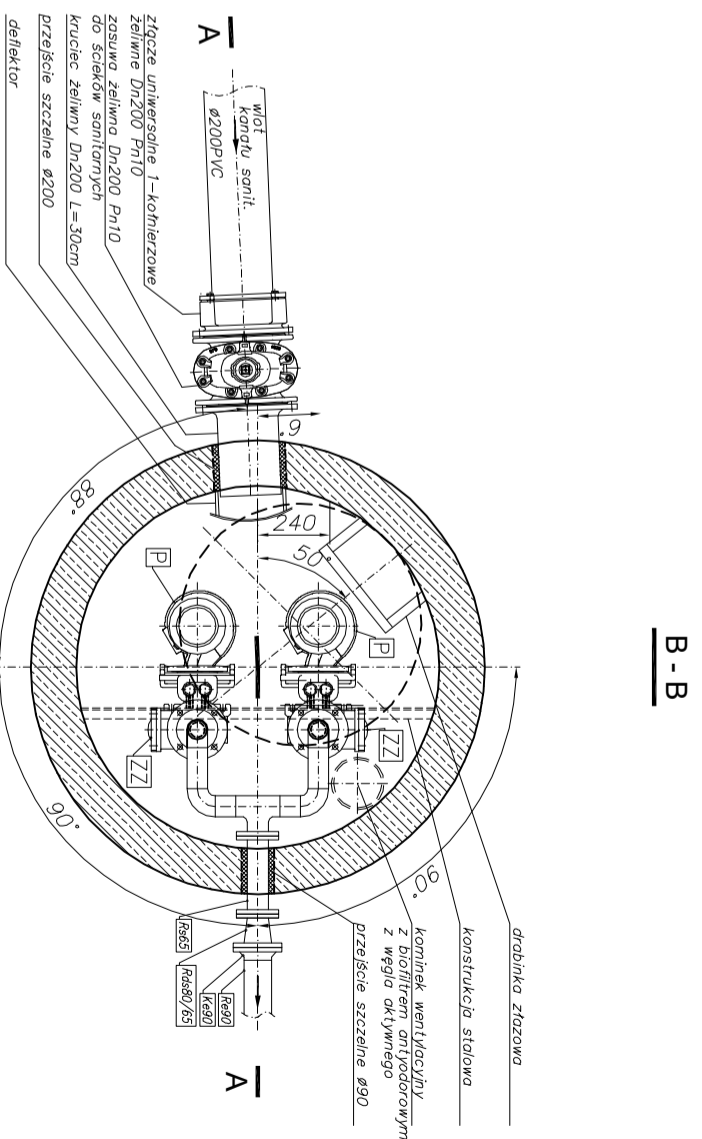
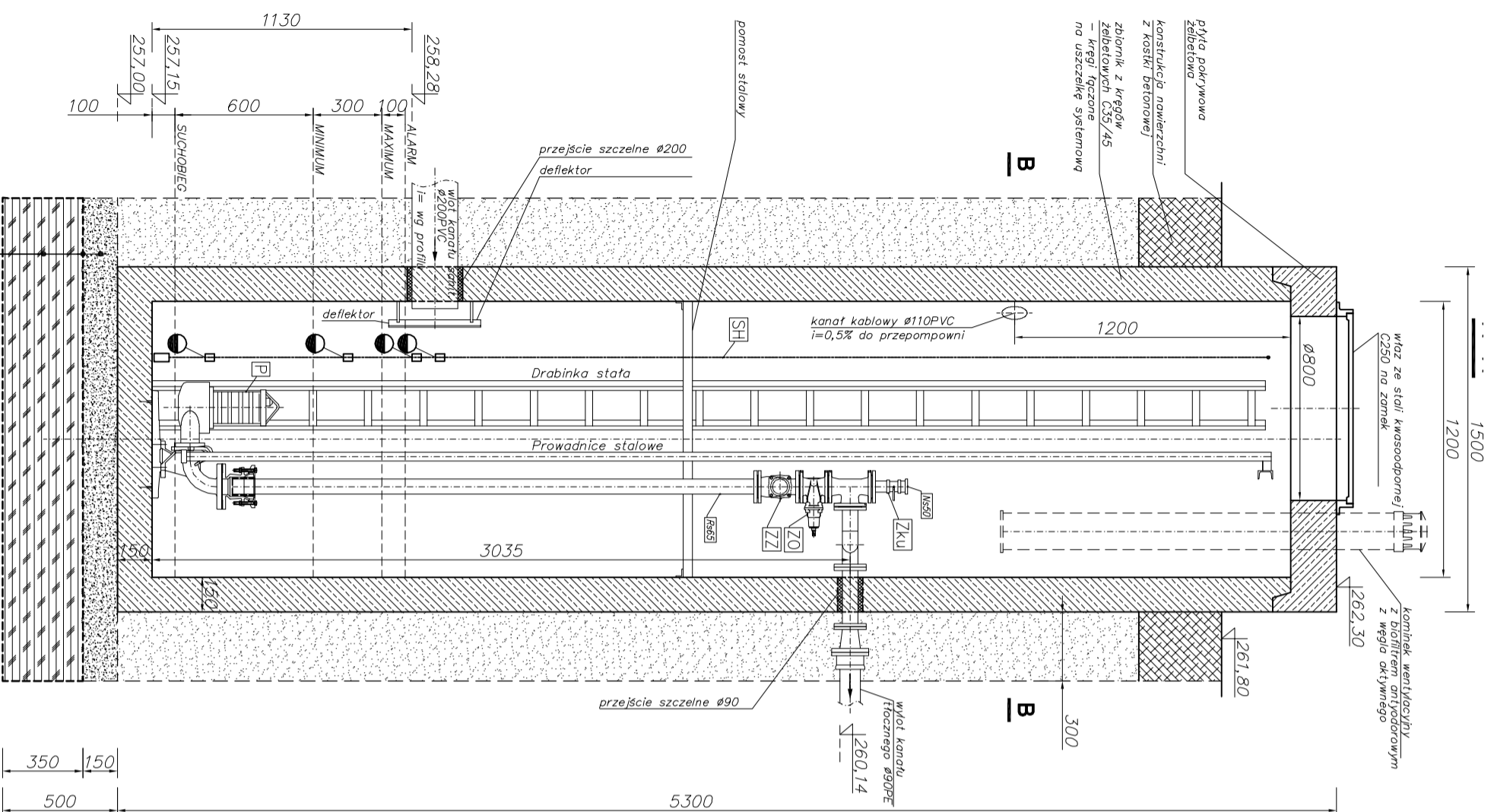


# POMPOWNIA ŚCIEKÓW SANITARNYCH W WADOWICACH - P1



Symbol	Opis	Ilość
P	Pompa	2 szt.
SH	Sonda hydrostatyczna	1 kpl.
ZZ	Zawór zwrotny Dn65	2 szt.
ZO	Zasuwka odcinająca Dn65	2 szt.
Zku	Zawór kulowy Dn50	1 szt.

Symbol	Opis
Rd80/65	Redukcja stalowa Dn80/Dn65
Rd65	Rura stalowa Dn65
Rd90	Rura Ø90PERC SDP17
Ke90	Kohlerz stalowy Dn80 tulej kohlerzowa Ø90PE
Ns50	Nasada strażacka Ø52

chudy beton C12/15  
 tluszcz 31,5-63mm  
 geotekstyna wzmacniająca  
 500 g/m<sup>2</sup>

**"ŚRODOWISKO"**  
 BIURO PROJEKTOWANIA I REALIZACJI  
 INWESTYCJI EKOLOGICZNYCH

ul. Młyńska 110, 34-100 WADOWICE

43-300 BIELSKO-BIAŁA UL. SPORTOWCÓW 11,  
 TEL/FAX: (033) 821-82-12  
 WWW.SRODOWISKO.COM.PL  
 MAIL: SRODOWISKO@WP.PL

---

**Temat:** BUDOWA SIECI KANALIZACJI SANITARNEJ WŁĄCZ Z PRZEPOMPOWNIA ŚCIEKÓW ORAZ INFRASTRUKTURA, TOWA RZESZA CA  
 PRZEPOMPOWNI ŚCIEKÓW W UL. WANDERNE TEREŃ PRZEPOMPOWNI WŁĄCZ Z DOŁĄCZENIEM DO NIEJ, OGRÓDZENIE, INSTALACJA  
 OSWIETLENIOWA, W REJONIE UL. GOTOWIŹNA UL. POLNA W WADOWICACH, POW. WADOWIC (CR, WOJ. MAŁOPOLSKIE)

**Adres obiektu budowlanego - działki objęte opracowaniem:**  
 1485/12, 1485/21, 1485/11, 1483, 2939, 1482, 2845, 1478/1, 1478/2, 1466/7,  
 1466/8, 2842/6, 1400/5, 1400/3, 1401, 1400/8, 2847, 1419, 3429, 1417, 1424,  
 2840/5, 2937/7, 1427/2, 1429, 1428/1, 2840/3, 2839/6, 2839/4, 2839/2,  
 1439/8, 2839/5, 2981/3, 2981/5, 3043/7, 3543/1, 3043/2, 3043/3, 2974/9, 2974/10,  
 3043/4, 2963/2, 2966/3, 3059/12, 1400/6, 397/6, 397/7, 3045/4, 4056/3.

**Stadium:** PROJEKT BUDOWLANY

---

**Rysunek:** PROJEKTOWANIA PRZEPOMPOWNIA ŚCIEKÓW P1  
 - RYSUNEK SZCZEGÓŁOWY

**Skala:** 1:25

---

**Projektował:** mgr inż. Teresa Szendel  
 nr upraw. bud. BB72/75

**Sprawdził:** inż. Jan Nleśyl  
 nr upraw. bud. BB72/75

**Opracował:** mgr inż. Jarosław Zapanianuk

**Data:** 09.2015

---

**Nr rys:** 4.2

**Przebieg:** PB